

ROOCHIE

WORLD CHAMPION RACING TEAM

F1E V12

1/12 SCALE COMPETITION R/C CAR KIT

Rapide

WORLD CHAMPION DESIGN AND DEVELOPMENT

INSTRUCTION MANUAL

1 CHASSIS PREPARATION

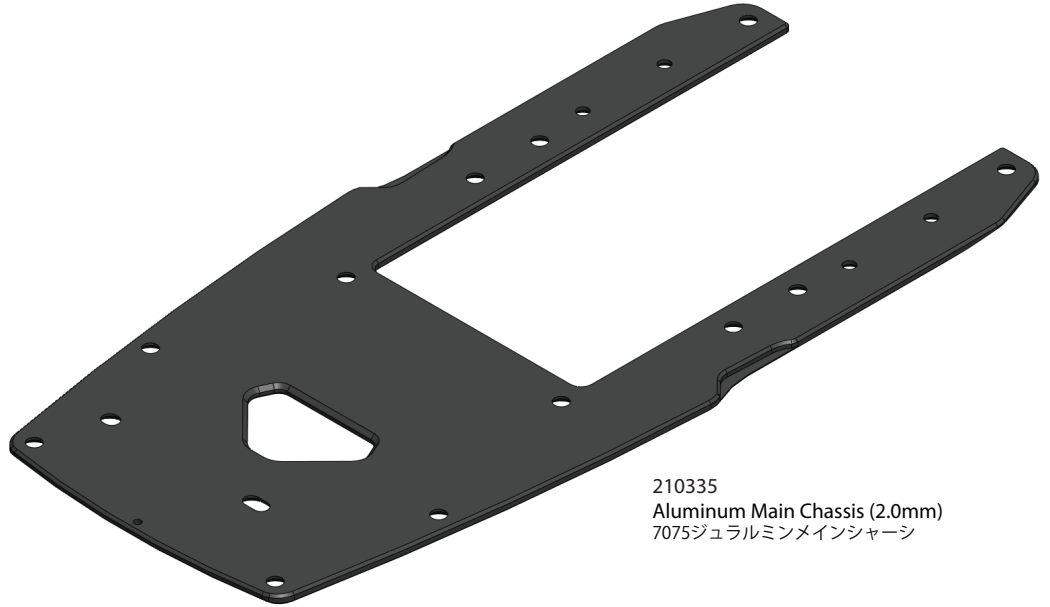
シャーシの準備



BAG 1

OPEN BAG 1
袋1を開く

1



210335
Aluminum Main Chassis (2.0mm)
7075ジュラルミンメインシャーシ

2

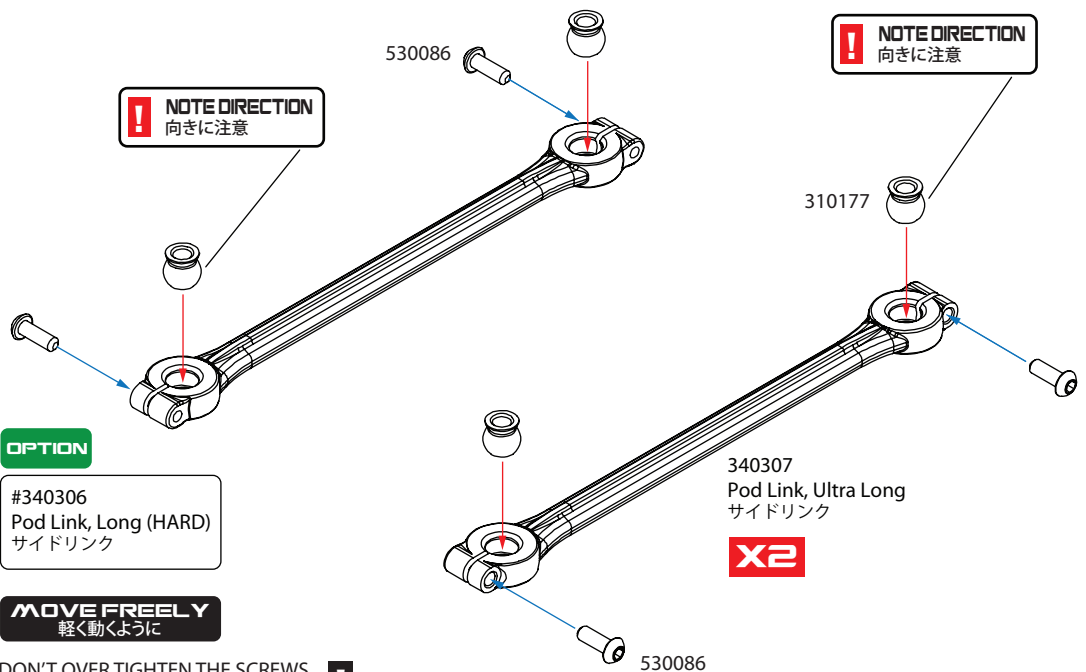
PIVOT POD LINKS AND PIVOT BRACE ピボットサイドリンクとピボットブレース



530086 x4
M2x6mm Roundhead Screw
ボタンビス M2 x 6mm



310177 x4
Aluminium 5mm Pivot Ball
アルミ5mmピボットボール



NOTE DIRECTION
向きに注意

NOTE DIRECTION
向きに注意

OPTION

#340306
Pod Link, Long (HARD)
サイドリンク

340307
Pod Link, Ultra Long
サイドリンク

X2

MOVE FREELY
軽く動くように

DON'T OVER TIGHTEN THE SCREWS
ビスの締め過ぎ注意

ENSURE PIVOT BALLS FREE AND SMOOTH MOVEMENT
確実に遊びが無く軽く動くように調整してください。

POD LINK

LONG #340306:
MORE STEERING RESPONSE

OPTION

ULTRA LONG #340307 (KIT)
MORE CONSISTANT CORNER

2 REAR SUSPENSION

リアサスペンション



BAG 1

OPEN BAG 1
袋1を開く



510085K x 2
Aluminum Spacer 3x5.5x1.5mm, Black
3 x 5.5 x 1.5mmスペーサー



530068 x 2
M3x6mm ULP Screw
ULPボタンビス M3 x 6mm



510094 x 4
Aluminum M3x2.7 Thread Insert

3

X2 BUILD L/R SIDES
左右のサイドリンクの組み立て

NOTE
注意 THE INSERT IS PULLED INTO THE GRAPHITE PLATE.

POD LINK POSITION (UP/DOWN)

- ANGLE UP (LESS SHIM)
MORE STEERING MID CORNER,
LESS STABILITY.

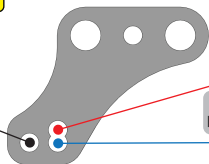
- ANGLE FLAT (1.5mm SHIM)
BASIC SETUP. EASY TO DRIVE.

- ANGLE DOWN (MORE SHIM)
INCREASED REAR STABILITY,
REDUCED STEERING MID CORNER.

POD LINK POSITION

INITIAL SETTING

ULTRA LONG POD LINK

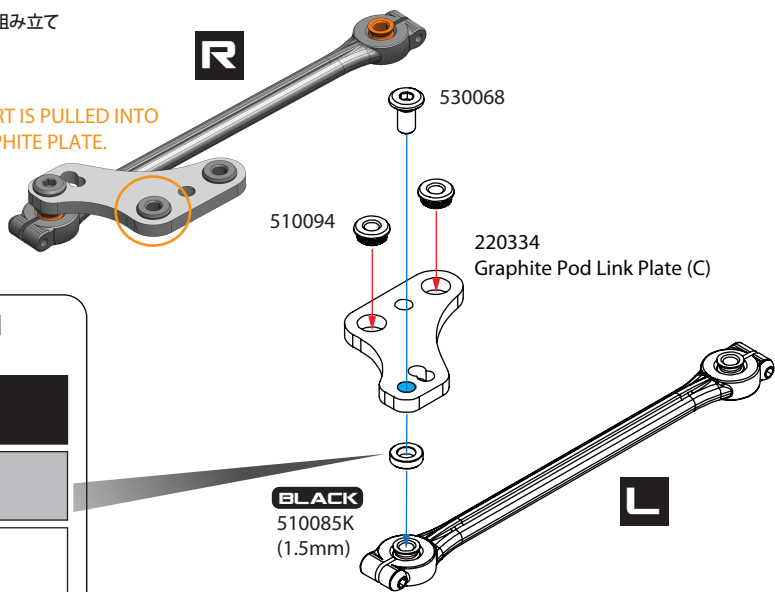


LONG POD LINK

LONG POD LINK ANGLE

MORE (-4):
INCREASE MID-CORNER
STEERING AND SPEED.

LESS (0):
BASIC SETUP. EASY TO DRIVE.



530008 x 4
M3x10mm Flathead Screw
皿ビス M3x10mm

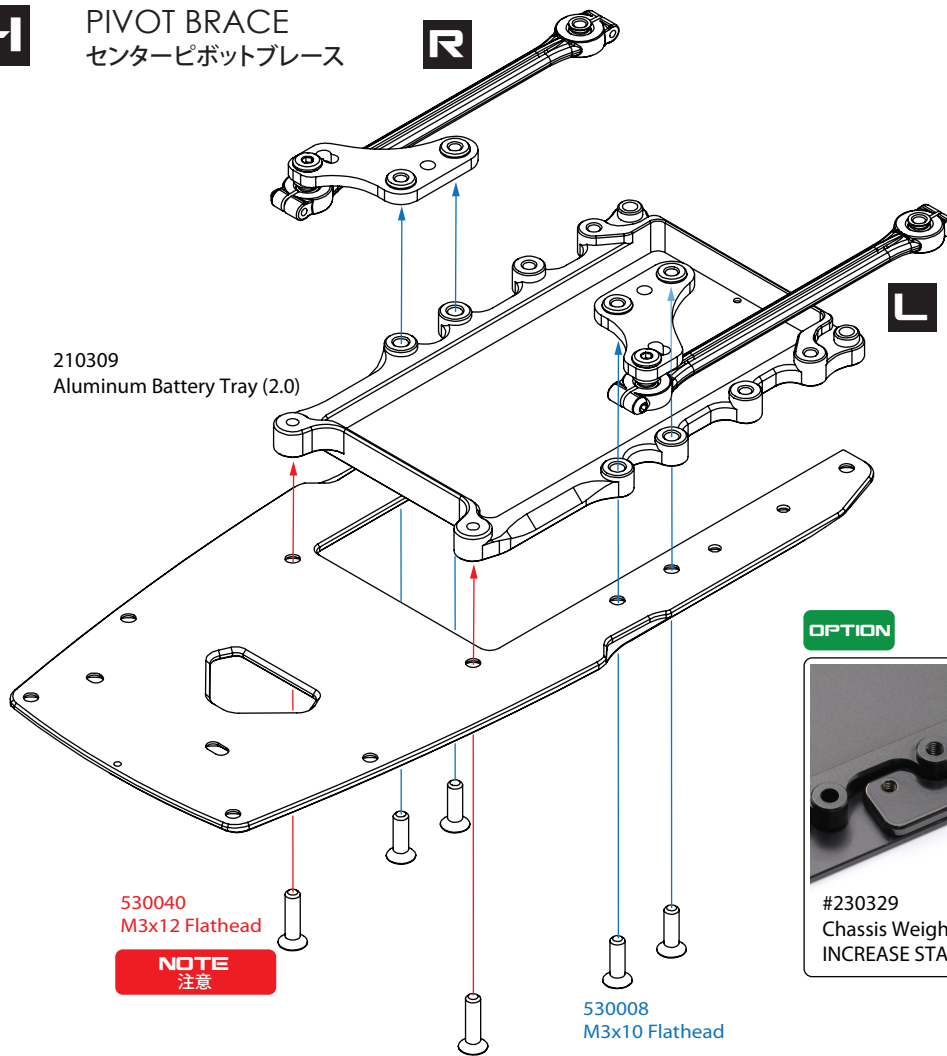


530040 x 2
M3x12mm Flathead Screw
皿ビス M3x10mm

4

PIVOT BRACE

センターピボットブレース



530040
M3x12 Flathead

NOTE
注意

530008
M3x10 Flathead

OPTION



#230329
Chassis Weight, 6g x2
INCREASE STABILITY

2 REAR SUSPENSION

リアサスペンション



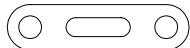
BAG 1

OPEN BAG 1
袋1を開く

5



530068 x 2
M3x6mm ULP Screw
ULPボタンビス M3 x 6mm



230311 x 1
Center Pivot Ball Mount Shim, 0.5m

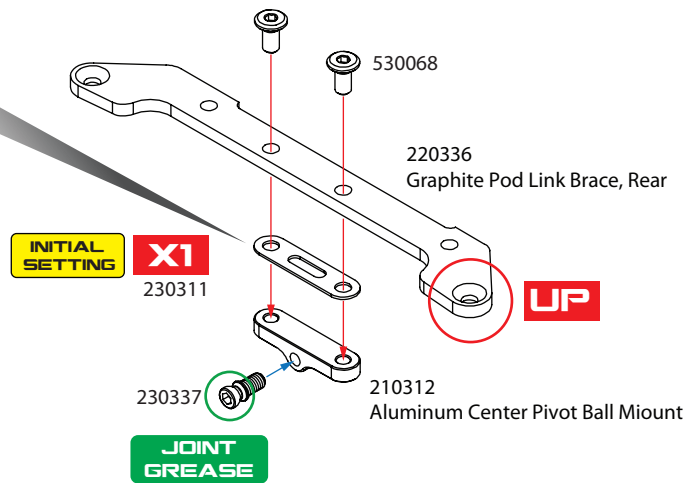


230337 x 1
Center Pivot Ball

ROLL CENTER

HIGH (NO SHIM) :
INCREASED STEERING MID AND EXIT,
REDUCED REAR STABILITY.

LOW (ADD SHIMS, MAXIMUM 1 SHIM) :
INCREASED REAR STABILITY, REDUCED
STEERING MID AND EXIT.



6



530006 x 2
M3x6mm Flathead Screw
皿ビス M3x6mm



510073 x 2
M3x5.5x0.5 Spacer
3 x 5.5 x 0.5mmスペーサー



530091 x 2
3x5x0.5mm Spacer, Steel

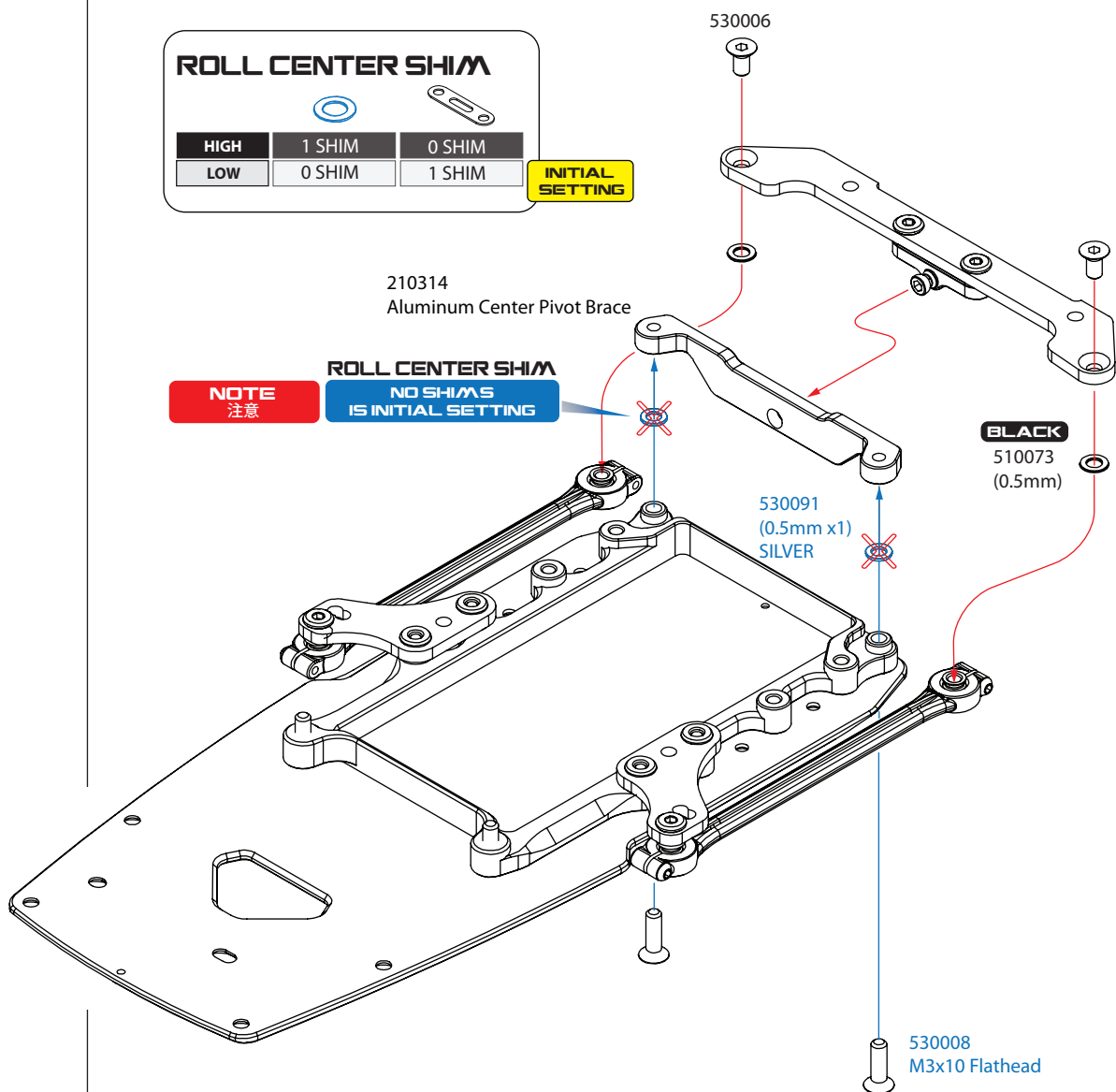


530008 x 2
M3x10mm Flathead Screw
皿ビス M3x10mm

ROLL CENTER SHIM

HIGH	1 SHIM	0 SHIM
LOW	0 SHIM	1 SHIM

INITIAL SETTING



2 REAR SUSPENSION

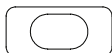
リアサスペンション



BAG 1

OPEN BAG 1
袋1を開く

7



230317 x 2
Ride Height Shim, 0.3mm, Rear



530068 x 6
M3x6mm ULP Screw
ULPボタンビス M3 x 6mm



530006 x 4
M3x6mm Flathead Screw
皿ビス M3 x 6mm

NOTE DIRECTION
向きに注意

FRONT

USE NEEDED AMOUNT OF SHIMS FOR DESIRED RIDE HEIGHT BASED ON TIRE SIZE.

INITIAL SETTING

X1
230317

210318
Aluminum Rear Axle Holder

210338
Aluminium Motor Pod

NOTE DIRECTION
向きに注意

210339
Aluminium Left Pod bulkhead

220340
Graphite Lower Pod
ロアプレート

530006
M3x6 Flathead

530006
M3x6 Flathead

OPTION

#230341
Ride Height Shim, 0.1mm, Rear, 6 pcs

8



210270 x 2
Aluminium Side Spring Retainer
アルミロールスプリングホルダー



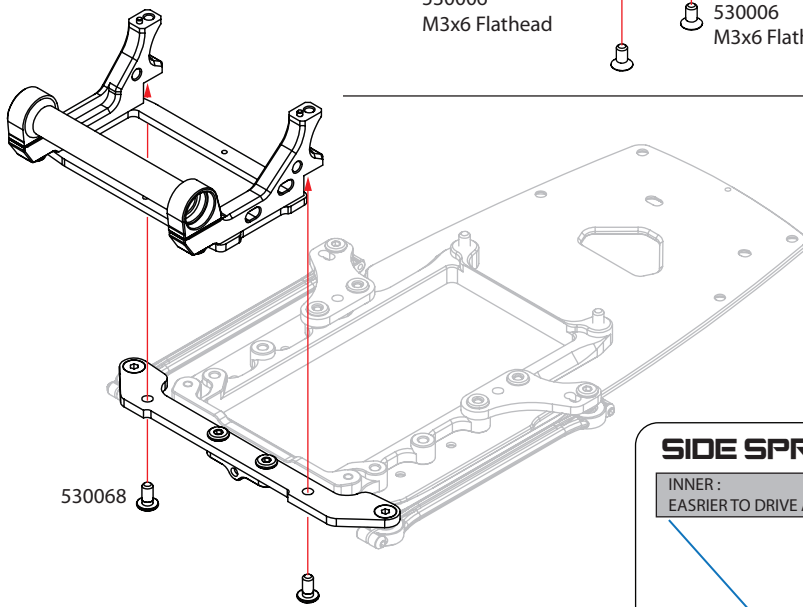
530095 x 2
M3x8mm Set Screw w/ Thread Locker
イモネジ M3 x 8mm



530096 x 1
M2.5 Hex Nut, Steel



530075 x 1
M2.5x8mm Roundhead Screw
ボタンビス M2.5 x 8mm



9

X2 BUILD L/R SIDES
左右のサイドリンクの組み立て

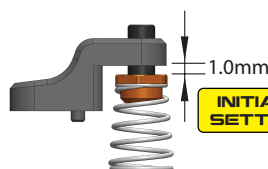
210342
Aluminum Side Spring Mount

UP
1.5

530095

210270

330165



220343
Graphite Rear Body Post Plate

SIDE SPRING POSITION

INNER :
EASIER TO DRIVE AS SOFTER SPRING RATE

CENTERING PIN TO
INNER/OUTER HOLE

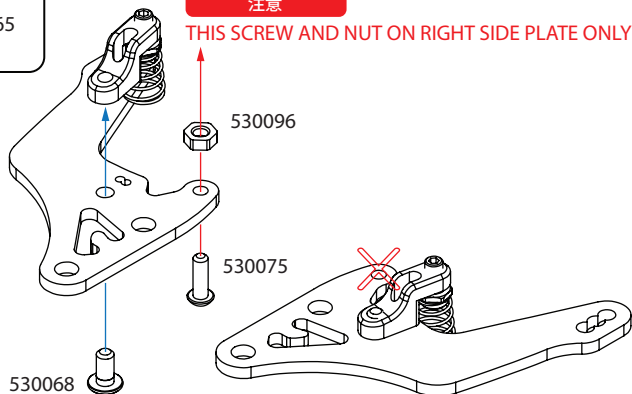
INITIAL SETTING

OUTER :
MORE AGGRESSIVE, MORE HIGH SPEED STEERING

NOTE

注意

THIS SCREW AND NUT ON RIGHT SIDE PLATE ONLY



Part No.	Side Spring リアサイドスプリング
330165	Soft (0.5mm x 6.25coils) KIT ソフト
330166	Medium (0.5mm x 5.75coils) ミディアム
330022	Hard (0.5mm x 5.25coils) ハード

2 REAR SUSPENSION

リアサスペンション



BAG 1

OPEN BAG 1
袋1を開く



530014 x4
M3x10mm Roundhead Screw
ボタンビス M3 x 10mm



330309 x1
Steel M3x4.8mm Ball
六角穴付 ロッドエンドボール



310159 x1
Aluminium M2.5x4.3mm Ball
ロッドエンドボール (M2.5x4.3mm)



530052 x1
M2.5x6mm Roundhead Screw
ボタンビス M2.5 x 6mm



530068 x3
M3x6mm ULP Screw
ULPボタンビス M3 x 6mm



310310 x1
Aluminium M2.5x4.3mm Ball
ロッドエンドボール (M2.5x4.3mm)



530016 x1
M3x8mm Set Screw
イモネジ M3 x 8mm



340244 x2
4.3x9mm Plastic Ball Cup
ロッドエンド (ショートタイプ)

10

X2 BUILD L/R SIDES
左右のサイドリンクの組み立て

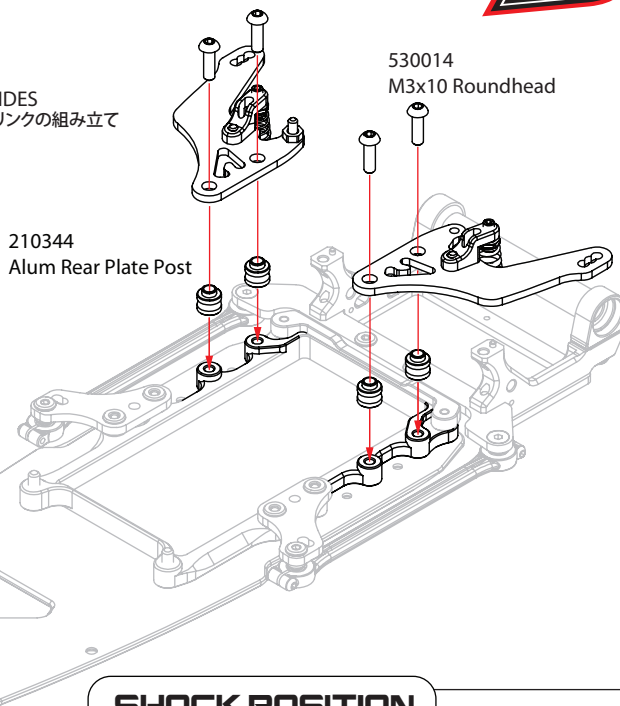
NOTE DIRECTION
向きに注意

UP



210344
Alum Rear Plate Post

530014
M3x10 Roundhead



11

INITIAL SETTING

SHOCK POSITION

FORWARD POSITION :
MORE STABLE ON-POWER

REARWARD POSITION :
MORE ON-POWER STEERING

BLACK

330309 **2.5**

530052

220345
Graphite Upper Pod Plate
グラファイトアッパーブレース

310007
Side Damper Tube
ロールダンパーチューブ

2.0
310310

530068

310159

OIL

ADD OIL ON FIVE SLOTS
BASIC SETUP START FROM **50K** CST

530016

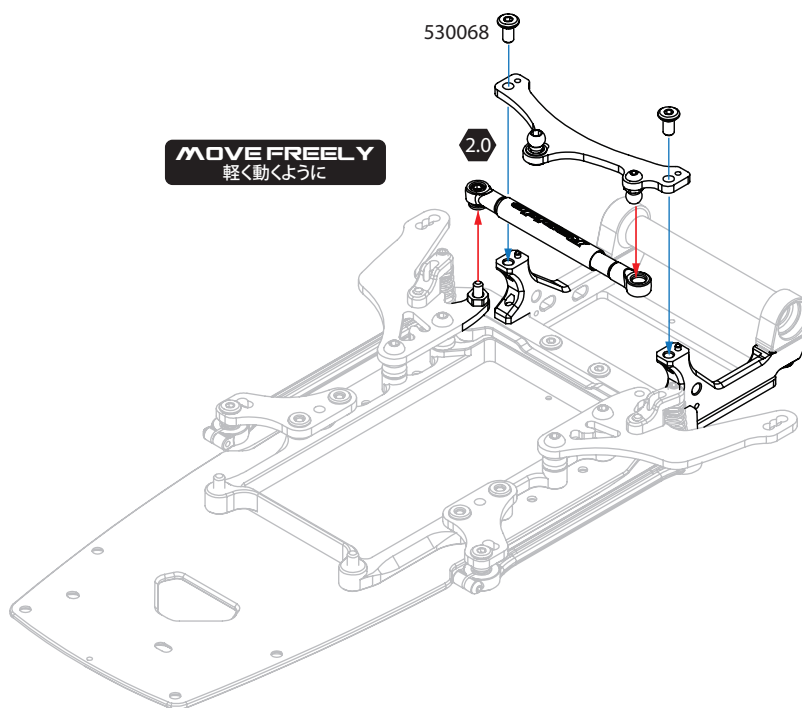
340244

12

MOVE FREELY
軽く動くように

530068

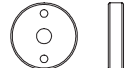
2.0



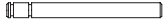


BAG 2

Open Bag 4
袋4を開く



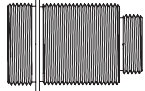
310123 x 1
DVS-W Shock Piston (2 Holes)
2個穴ピストン



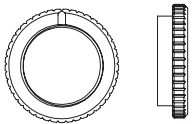
310123 x 1
DVS-W Shock Shaft
リアセンターショックシャフト



530018 x 2
M1.5 E-Clip
1.5 Eリング



310251 x 1
DVS-W2 Aluminum Shock Body
リアセンターショックシリンダー



310251 x 1
DVS-W2 Aluminum Spring Adjuster
アルミセンターショックスプリングアダプターナット



340010 x 1
M2x6x1 O-ring
Oリング (M2x6x1mm)



340276 x 1
Micro Shock Bottom O-ring Guard
リアセンターショックボトムOリングガード



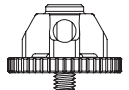
310251 x 1
Aluminum Micro Shock Bottom Cap
アルミセンターショックキャップナット



310251 x 1
DVS-W2 Aluminum Shock Cap
アルミセンターショックキャップ



340124 x 1
DVS-W Shock Body Oil Sealer Cap
シリコンダイヤフラム



310251 x 1
DVS-W2 Shock Spring Retainer
センターショックスプリングリテーナー

13

DVS-W2 SHOCK PARTS リアセンターショックパーツ



310123

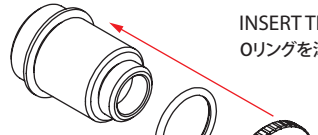
530018

310123

OPTION

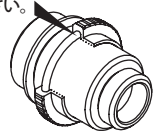
#330133
DVS-W Shock Shaft, Titanium Coated
マイクロショックシャフト (チタンコート)

310251

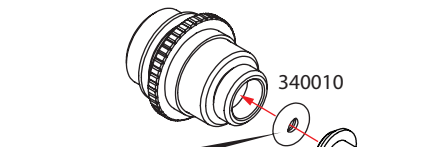


340138
M11x13x1 O-ring
Oリング (M11x13x1mm)

INSERT THE O-RING INTO THE GROOVE.
Oリングを溝に入れてください。



310251



OIL

FILL SMALL AMOUNT OF SHOCK OIL ONTO THE O-RING.
少量のダンパーオイルをOリングに塗ってください。

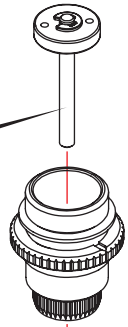
340010

340276

310251

OIL

FILL SMALL AMOUNT OF SHOCK OIL ONTO THE SHAFT.
少量のダンパーオイルをシャフトに塗ってください。



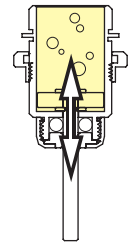
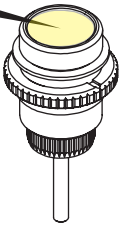
14

DVS-W2 SHOCK ASSEMBLY リアセンターショックの組み立て

600 CST SHOCK OIL
(NOT INCLUDED 別売)

EXTEND THE SHOCK SHAFT COMPLETELY.
FILL THE SHOCK OIL INTO SHOCK BODY.

ショックシャフトを全て伸ばしてからダンパーオイルをシリンダー一杯になるまで入れてください。



MOVE THE SHAFT UP AND DOWN SLOWLY TO REMOVE ALL AIR BUBBLES.

ショックシャフトをゆっくり上下に動かしダンパーオイル内の気泡を抜いてください。

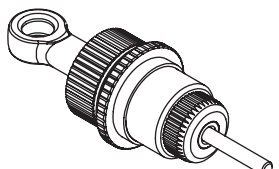
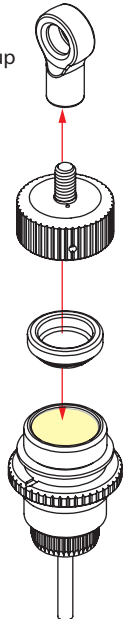
340243
4.8x10mm Plastic Ball Cup
ロッドエンド 4.8X10mm

310251

340124

WHEN INSTALLING OIL SEALER CAP ONTO SHOCK BODY, EXCESS OIL WILL LEAK OUT FROM THE FILLED SHOCK BODY.

ショックキャップを取り付ける際に余分なダンパーオイルがシリンダーから溢れてきます。



330126

530015
M3x3mm Set Screw
イモネジ M3 x 3mm

310251

340243

OPTION

#340125
DVS-W Shock POM Piston Set (3/4 Holes)
3個穴4個穴ピストン

KIT
OPTION
OPTION

Part No.	Rapide DVS-W Center Damper Springs	センターショック スプリング
330126	DVS-W Center Damper Spring (Soft)	センターショック スプリング (ソフト)
330127	DVS-W Center Damper Spring (Medium)	センターショック スプリング (ミディアム)
330128	DVS-W Center Damper Spring (Hard)	センターショック スプリング (ハード)

2 SHOCK INSTALLATION

リアセンターショック取り付け方法



BAG 2

Open Bag 5
袋4を開く



310247 x 1
Aluminium 4.8x6mm Ballstud
六角穴付 ロッドエンドボール (4.8x6mm)

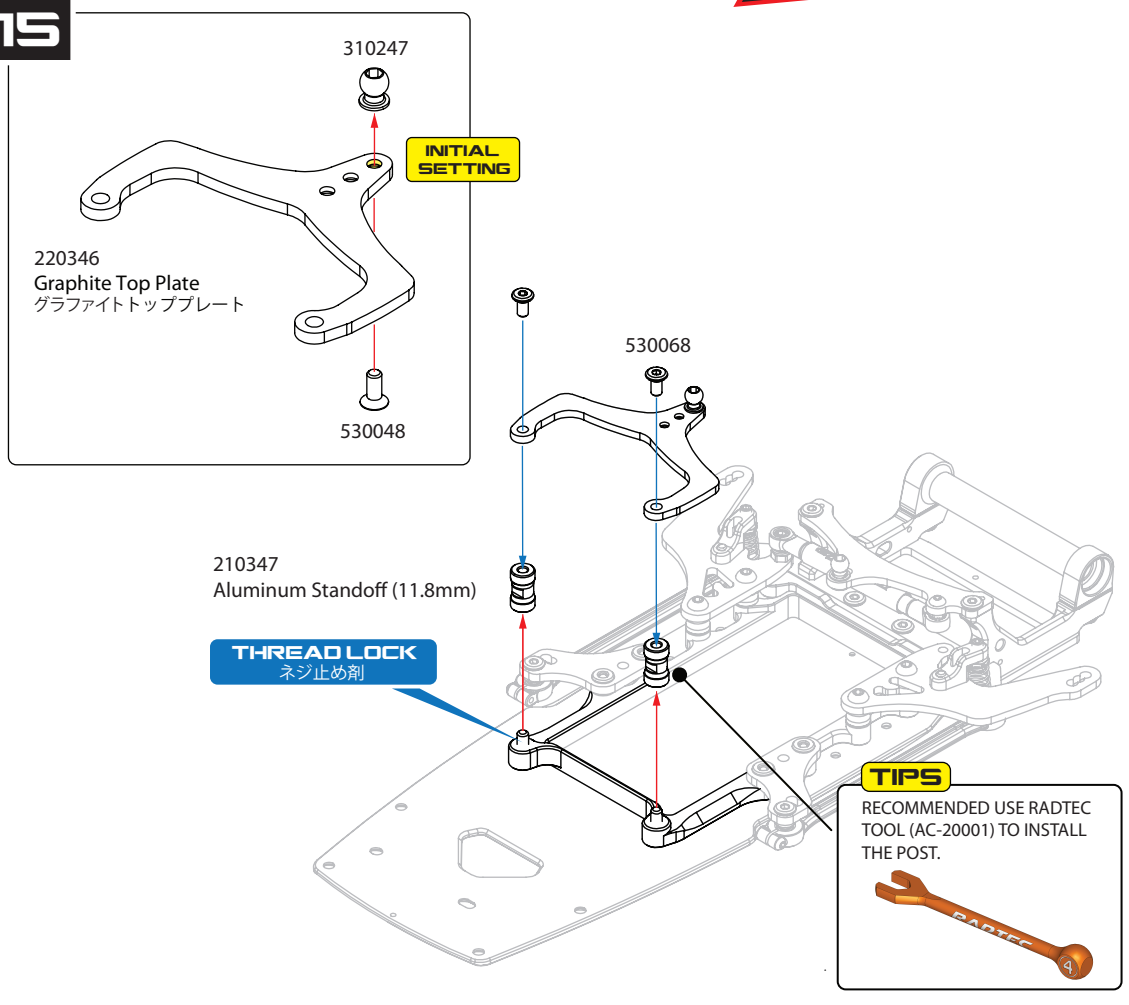


530048 x 1
M2.5x6mm Flathead Screw
皿ビス M2.5x6mm



530068 x 2
M3x6mm ULP Screw
ULP ボタンビス M3x6mm

15



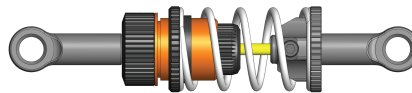
16

DVS-W2 SHOCK INSTALLATION

リアセンターショック取り付け方法

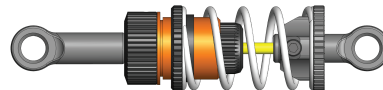
LONG DAMPER

FORWARD POSITION.
BETTER DRIVEABILITY OVER BUMPS,
IMPROVE ON-POWER TRACTION.



LONG BALL CUP #340263 **X2**

MEDIUM DAMPER

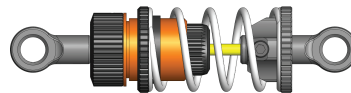


LONG BALL CUP #340263 **X1**
SHORT BALL CUP #340243 **X1**

INITIAL SETTING

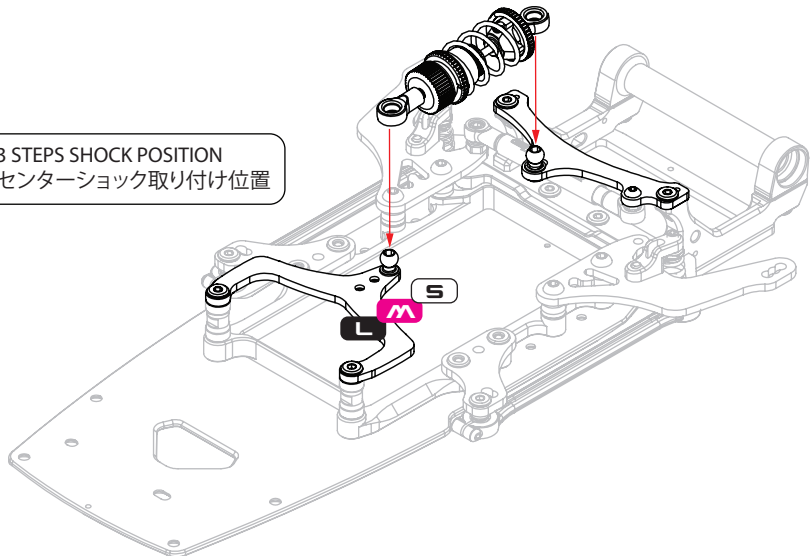
SHORT DAMPER

BACKWARD POSITION.
MORE STEERING RESPONSE.
QUICKER DIRECTION CHANGES



SHORT BALL CUP #340243 **X2**

3 STEPS SHOCK POSITION
センターショック取り付け位置



BAG 3

OPEN BAG 2
袋2を開く

17



610002 x2
Bearing, 3/8 x 1/4, Flanged
フランジ付ベアリング 3/8 x 1/4インチ



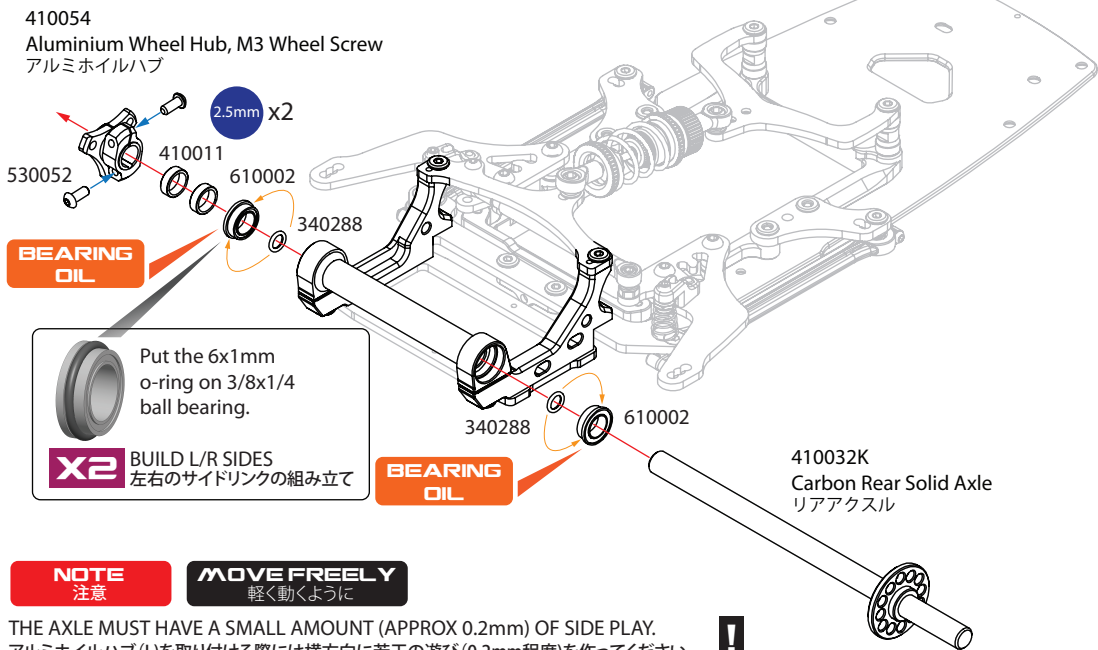
410011 x2
2.5mm / 0.5mm Axle Collar
2.5mm / 0.5mm アクスルカラー



340288 x2
4x6x1 O-ring
Oリング (4x6x1mm)



530052 x4
M2.5x6mm Roundhead Screw
ボタンス M2.5 x 6mm



NOTE
注意

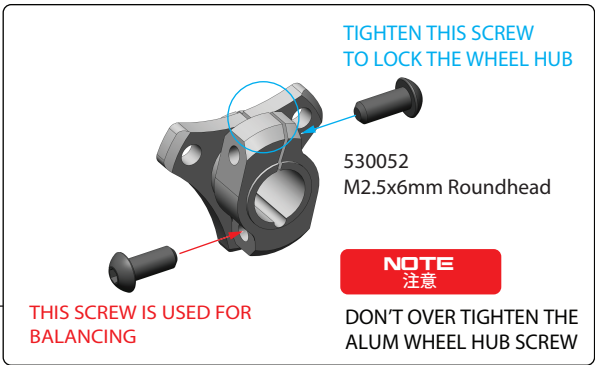
MOVE FREELY
軽く動くように

THE AXLE MUST HAVE A SMALL AMOUNT (APPROX 0.2mm) OF SIDE PLAY.
アルミホイールハブ(L)を取り付ける際には横方向に若干の遊び(0.2mm程度)を作ってください。
ENSURE THE SHAFT IS ROTATE FREELY.
リアアクスルが軽く回るのを確認してください。

OPTION

#410022
Rear Axle Collar Set (1.0/2.0mm)
アクスルカラー (1.0/2.0mm)

#530042
Rear Axle Shim Set (0.1/0.2/0.3mm)
アクスルカラー (0.1/0.2/0.3mm)



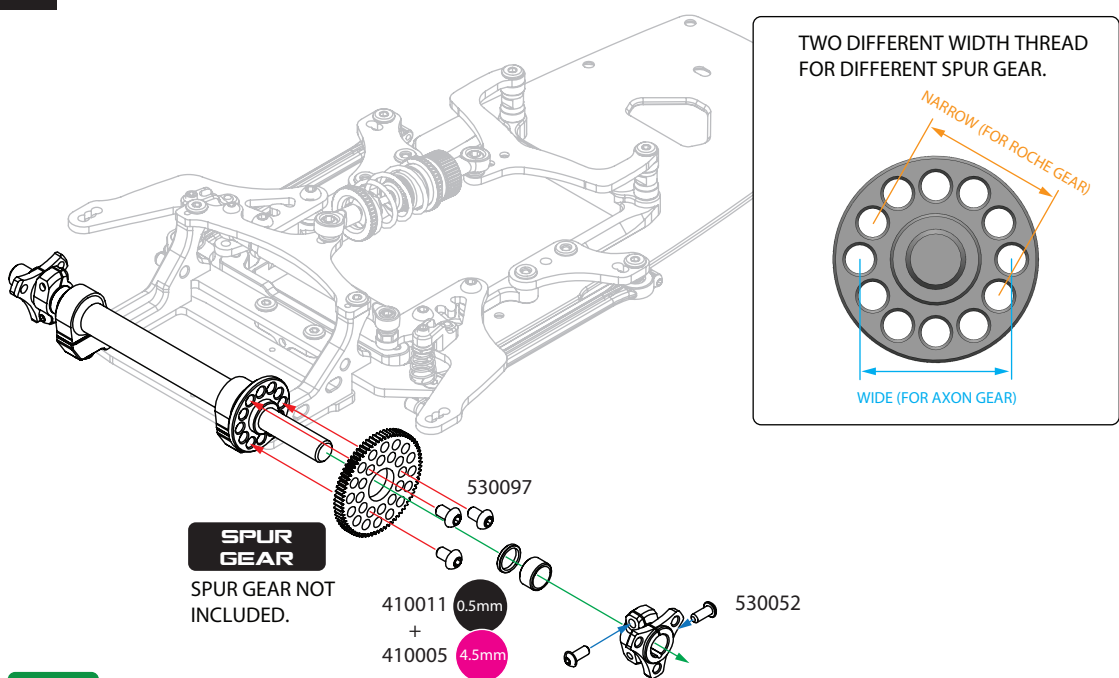
18



530097 x3
M3x5mm Roundhead Screw
ボタンス M3 x 5mm



410005 x1
4.5mm Axle Collar
4.5mm アクスルカラー



OPTION

#430048
Rapide P12 Ball Differential Set
ボールデフ

4 FRONT SUSPENSION

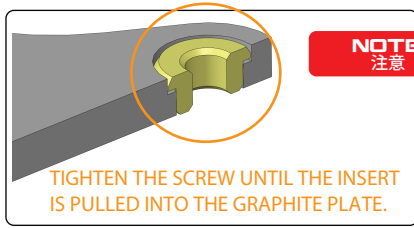
フロントサスペンション



BAG 4

Open Bag 3
袋3を開く

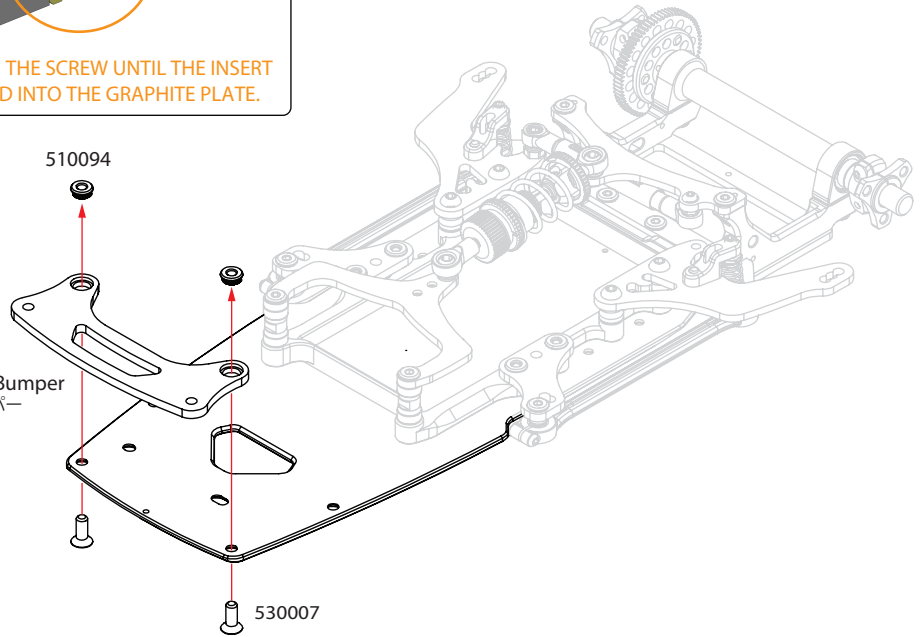
19



510094 x 2
M3x2.7 Thread Insert

530007 x 4
M3x8mm Flathead Screw
皿ビス M3×8mm

220348
Graphite Front Lower Bumper
グラファイトフロントバンパー



20

x2 BUILD L/R SIDES
左右のサイドリンクの組み立て

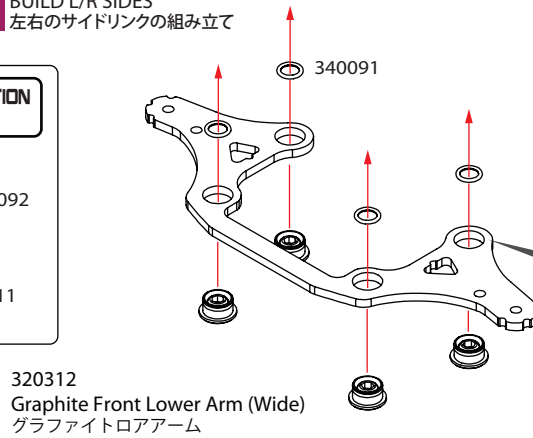
310311 x 4
6x4.9mm Pivot Ball
アルミピボットボール

340092 x 4
Pivot Ball Bushing
ピボットボールブッシュ

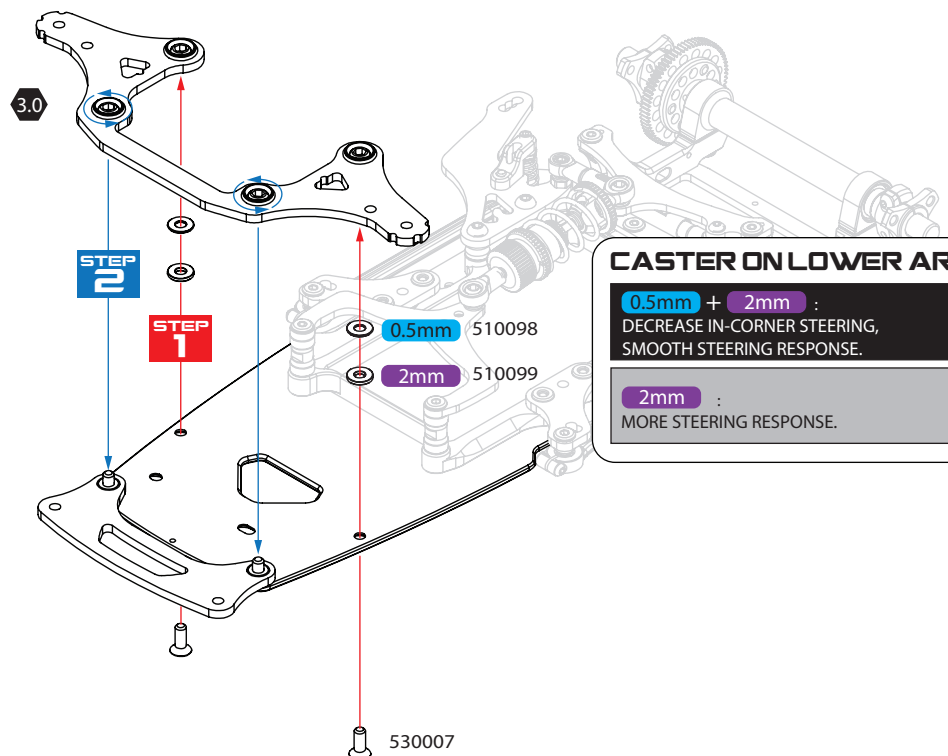
340091 x 4
7x5x1 O-ring
Oリング (7x1mm)

510098 x 2
Height Adjust Spacer, 0.5mm, Black
3 x 7 x 0.5mmスパーサー

510099 x 2
Height Adjust Spacer, 2.0mm, Black
3 x 7 x 2.0mmスパーサー



PUT O-RING ON THE GROOVE



CASTER ON LOWER ARM

0.5mm + 2mm :
DECREASE IN-CORNER STEERING,
SMOOTH STEERING RESPONSE.

2mm :
MORE STEERING RESPONSE.

4 FRONT SUSPENSION

フロントサスペンション



BAG 4

Open Bag 3
袋3を開く

21

X2 BUILD L/R SIDES
左右のサイドリンクの組み立て

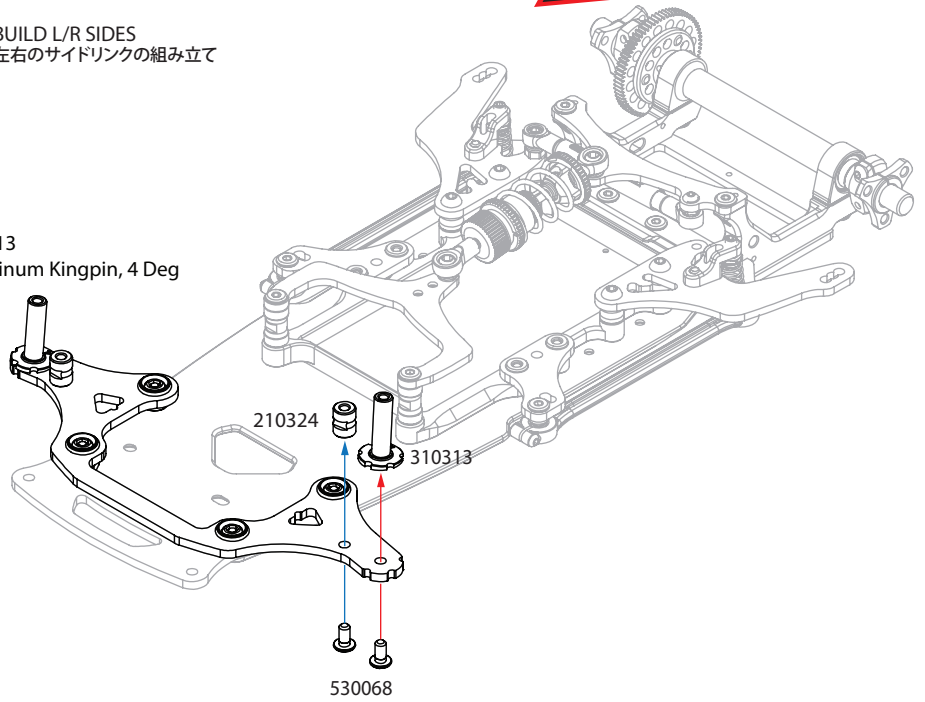


530068 x 4
M3x6mm ULP Screw
ULPボタンビス M3 x 6mm

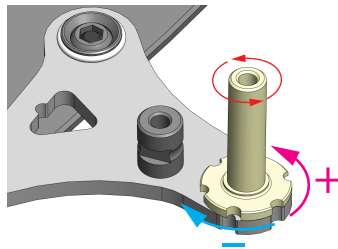


210324 x 2
Aluminum Standoff (8mm)

310313
Aluminum Kingpin, 4 Deg



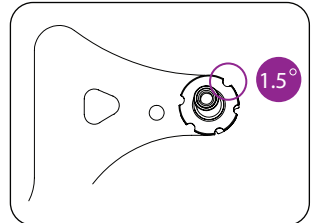
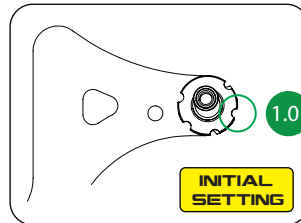
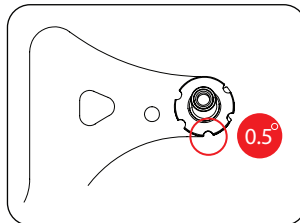
CAMBER



ROTATE THE KINGPIN TO ADJUST THE CAMBER. ALIGN THE APPROPRIATE HOLES OF KINGPIN AND LOWER ARM FOR CAMBER SETTINGS.

INCREASE CAMBER :
MORE STEERING RESPONSE.

DECREASE CAMBER :
LESS STEERING RESPONSE. CAR MORE STABLE.

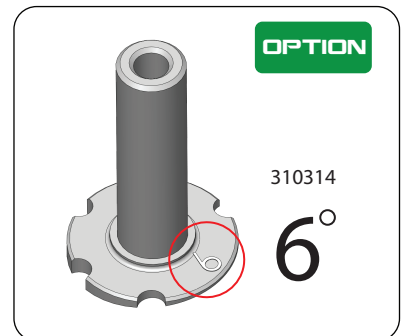
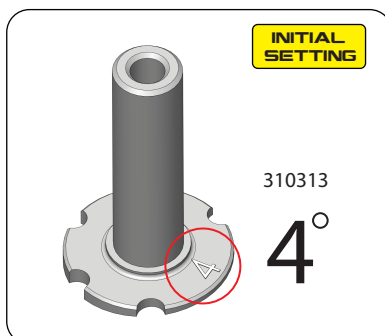


CASTER ON KINGPIN

CASTER ADJUSTED BY DIFFERENT KINGPIN.

INCREASE CASTER :
MORE CORNERING SPEED, MAKE CAR MORE STABLE.

DECREASE CASTER :
MORE REACTIVE STEERING. MORE STEERING RESPONSE.



4 FRONT SUSPENSION

フロントサスペンション



BAG 4

Open Bag 3
袋3を開く



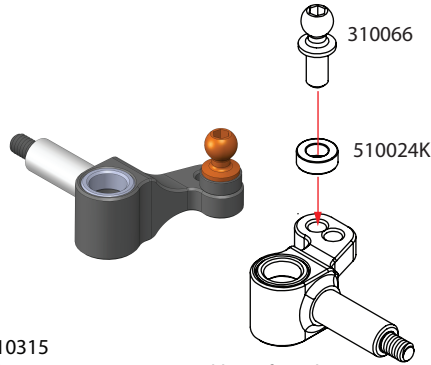
310066 x 2
Alum 4.3x11.8mm Ballstud, Reinforced
六角穴付 ロッドエンドボール (4.3x11.8mm)



510024K x 1
M3x5.5x2.0mm Spacer, Black
3 x 5.5 x 2.0mmスパーサー

22

X2 BUILD L/R SIDES
左右のサイドリンクの組み立て

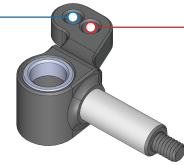


310315
Aluminium Steering Knuckle, Left/Right
ステアリングブロック(L/R)

STEERING LINK POSITION

INITIAL SETTING

INNER :
EASIER TO DRIVE, SMOOTH RESPONSE.



OUTER :
MORE AGGRESSIVE,
QUICK RESPONSE.



530068 x 2
M3x6mm ULP Screw
ULPボタンビス M3 x 6mm



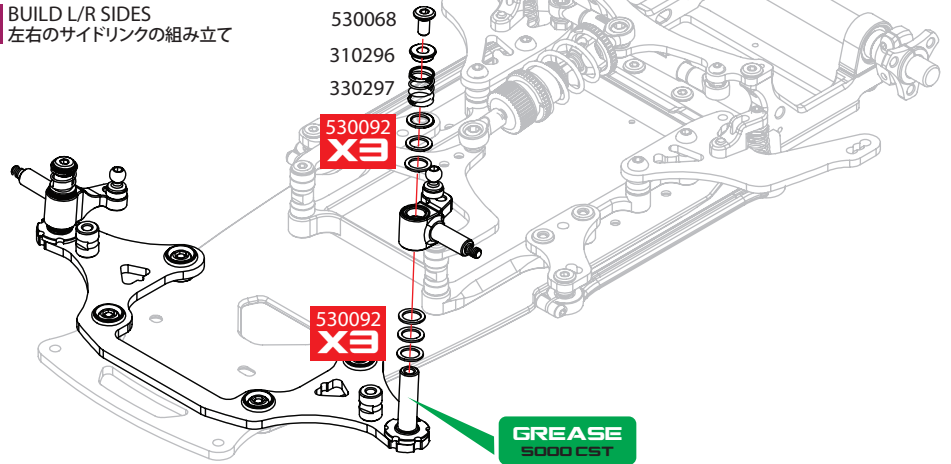
530092 x 12
King Pin Shim, 5x7x0.5
キングピンシム (0.5mm)



310296 x 2
Aluminum Front Spring Washer

23

X2 BUILD L/R SIDES
左右のサイドリンクの組み立て



GREASE
5000 CST

PART NO.	FRONT SPRINGS
330297	Front Springs (Soft), 5mm, Silver
330298	Front Springs (Medium Soft), 5mm, Black
330299	Front Springs (Medium), 5mm, Gold
330300	Front Springs (Hard), 5mm

KIT

24

NOTE
注意

! SERVO, SERVO SAVER AND
SCREW ARE NOT INCLUDED
SIZE NOT OVER 29X29X13.5mm.

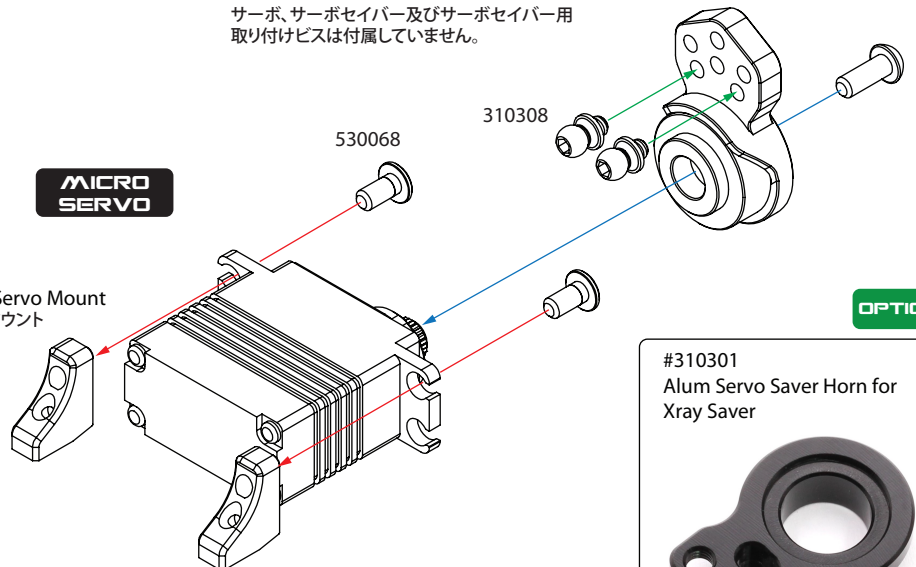
サーボ、サーボセイバー及びサーボセイバー用
取り付けビスは付属していません。



530068 x 2
M3x6mm ULP Screw
ULPボタンビス M3 x 6mm



310308 x 2
Alum 4.3x7.4mm Ballstud, Reinforced
六角穴付 ロッドエンドボール (4.3x7.4mm)



MICRO
SERVO

210325
Aluminium Servo Mount
アルミサーボマウント

OPTION

#310301
Alum Servo Saver Horn for
Xray Saver



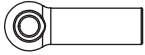
5 SERVO INSTALLATION

サーボの搭載方法



BAG 4

Open Bag 3
袋3を開く



340245 x 4
4.3x15mm Plastic Ball Cup
ロッドエンド 4.3x15mm



310172 x 2
Aluminium 39mm Turnbuckle, Black
アルミターンバックル 39mm



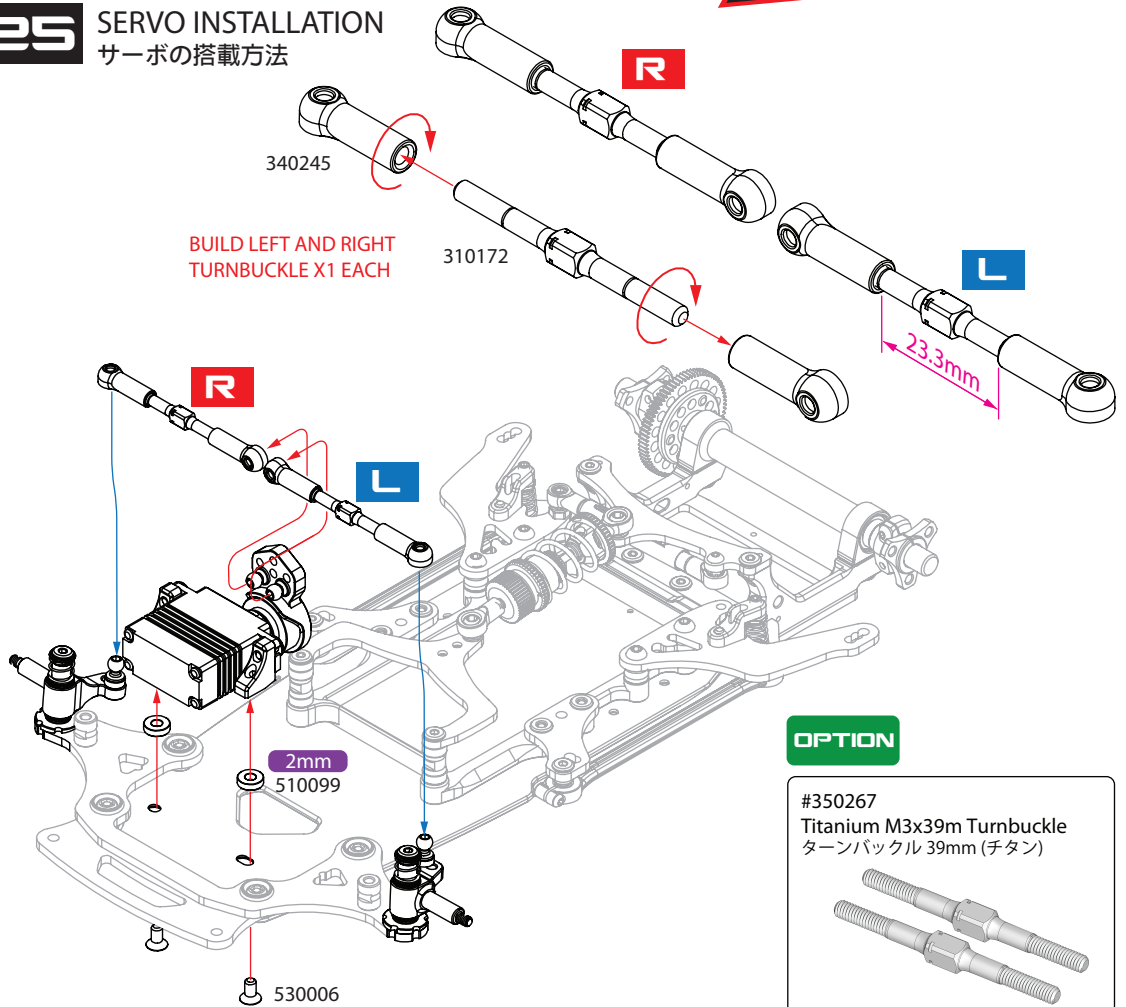
510099 x 2
Height Adjust Spacer, 2.0mm, Black
3 x 7 x 2.0mmスペーサー



530006 x 2
M3x6mm Flathead Screw
皿ビス M3x6mm

25 SERVO INSTALLATION

サーボの搭載方法

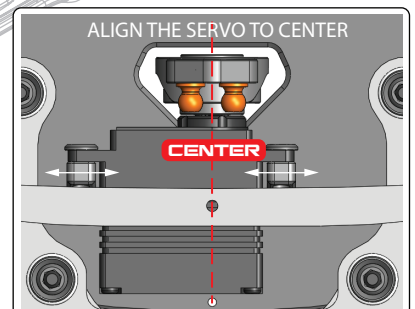
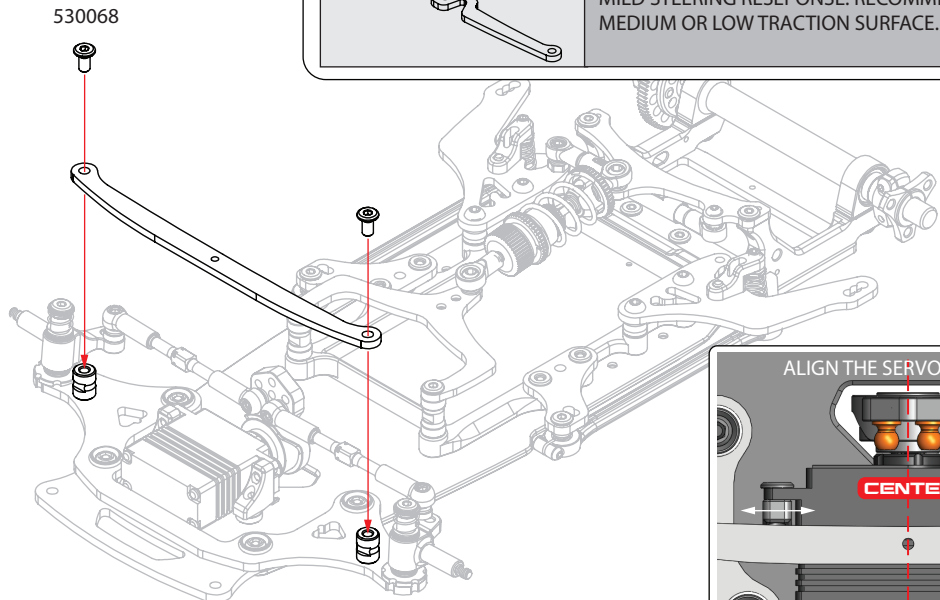


530068 x 2
M3x6mm ULP Screw
ULP ボタンビス M3 x 6mm

26

FRONT BRACE

<p>220349</p>	<p>STIFF BRACE INITIAL SETTING KIT</p> <p>MORE STEERING RESPONSE. RECOMMEND FOR HIGH TRACTION SURFACE.</p>
<p>220350</p>	<p>FLEX BRACE OPTION</p> <p>MILD STEERING RESEPNSE. RECOMMENDED FOR MEDIUM OR LOW TRACTION SURFACE.</p>



7 BODY POST AND TIRE INSTALLATION

ボディマウントとタイヤの取り付け方法



BAG 5

Open Bag 5
袋5を開く

27



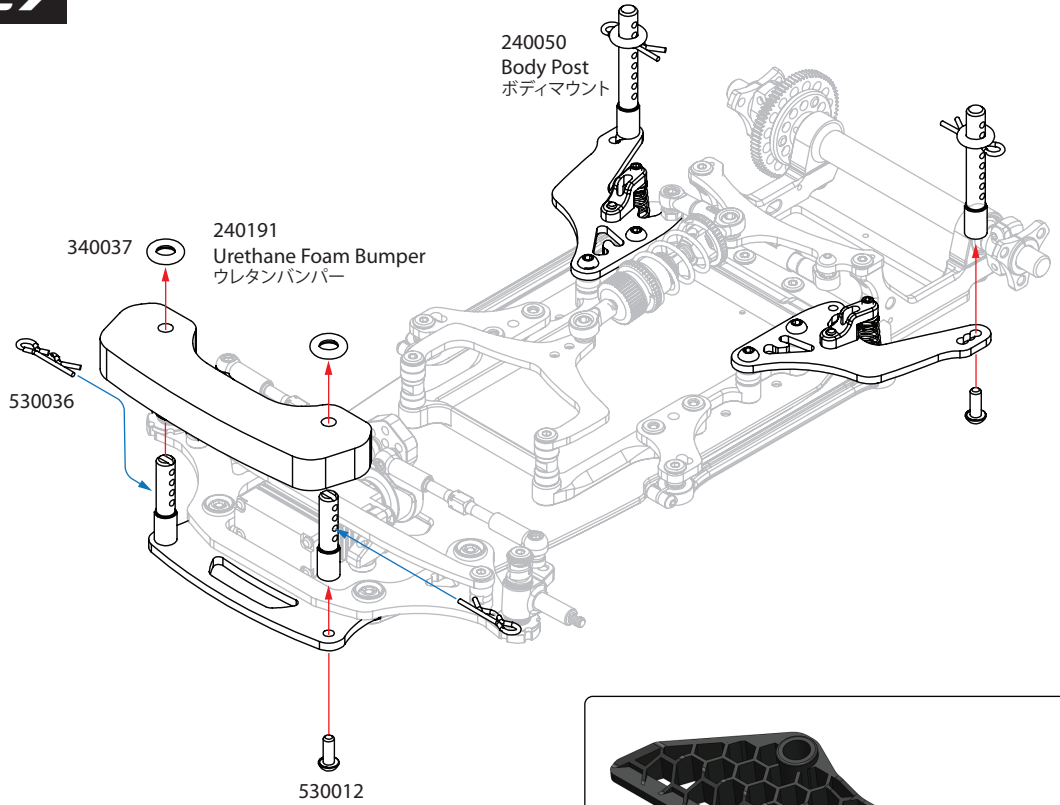
530012 x 4
M3x8mm Roundhead Screw
ボタンス M3 x 8mm



530036 x 8
Body Clips
ボディピン



340037 x 4
M2.5x4 O-ring
Oリング (M2.5x4mm)



28

NOTE
注意

INSTALL MOTOR BY 3X10mm ROUNDHEAD SCREWS AND M3X0.5mm SPACERS.
M3 x 10mmボタンスとM3X0.5mmスペーサーを使ってモーターを取り付けてください。

RECEIVER

ESC

MOTOR

BATTERY

MAXIMUM SIZE
93X47X18.5mm.

NOT INCLUDED.

OPTION

#240331
3D Rubber Bumper for P12V2



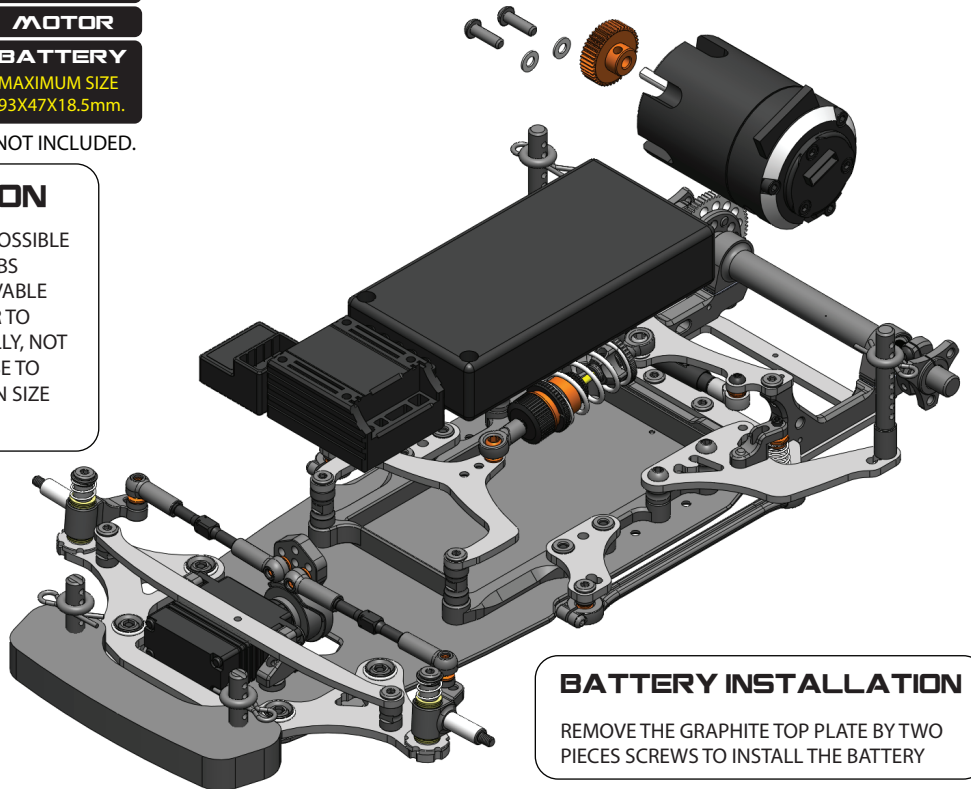
530014 x 2
M3x10mm Roundhead Screw
ボタンス M3 x 10mm



530005 x 2
M3x6x0.5 Spacer
3 x 6 x 0.5mmスペーサー

ESC INSTALLATION

FOR EASY ACCESS TO BATTERY, IT IS POSSIBLE TO MOUNT THE ESC WITH SOLDER TABS FORWARD TO HAVE THEM MORE MOVABLE OVER THE FRONT OF THE BATTERY OR TO SOLDER THE WIRES TO TABS VERTICALLY, NOT HORIZONTALLY IF ESC TABS ARE CLOSE TO BATTERY. INSTALLATION DEPENDS ON SIZE OF THE ESC.



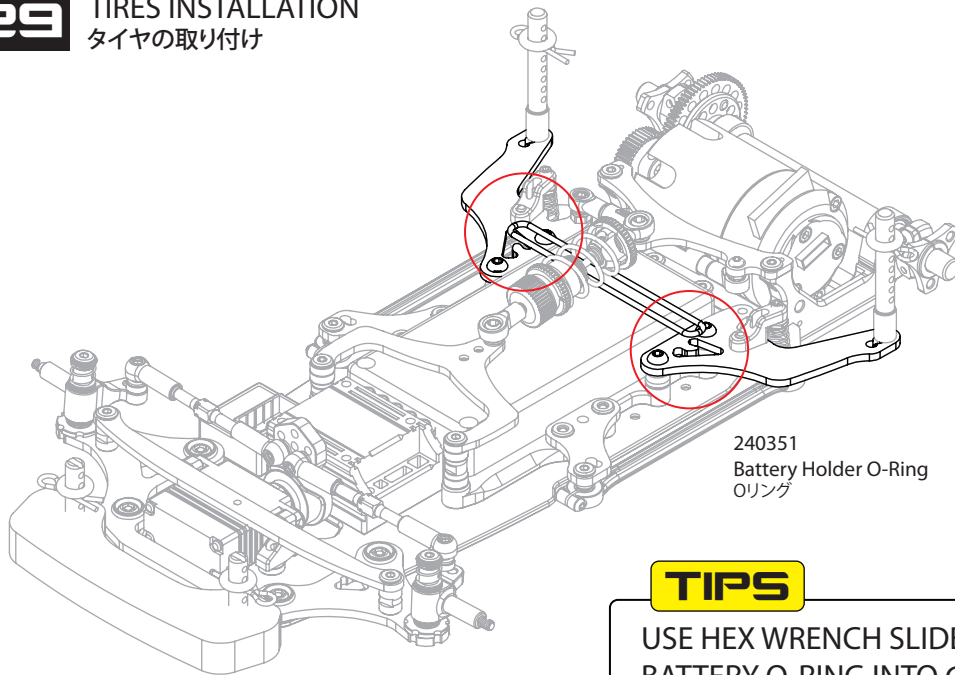
BATTERY INSTALLATION

REMOVE THE GRAPHITE TOP PLATE BY TWO PIECES SCREWS TO INSTALL THE BATTERY

BAG 5

Open Bag 5
袋5を開く

29 TIRES INSTALLATION
タイヤの取り付け



240351
Battery Holder O-Ring
Oリング

TIPS

USE HEX WRENCH SLIDE THE BATTERY O-RING INTO GROOVE.



530003 x 2
M3 Locknut
M3ナイロンナット



610008 x 4
Bearing 3/16 x 5/16, Flanged
フランジ付ベアリング 3/16 x 5/16インチ



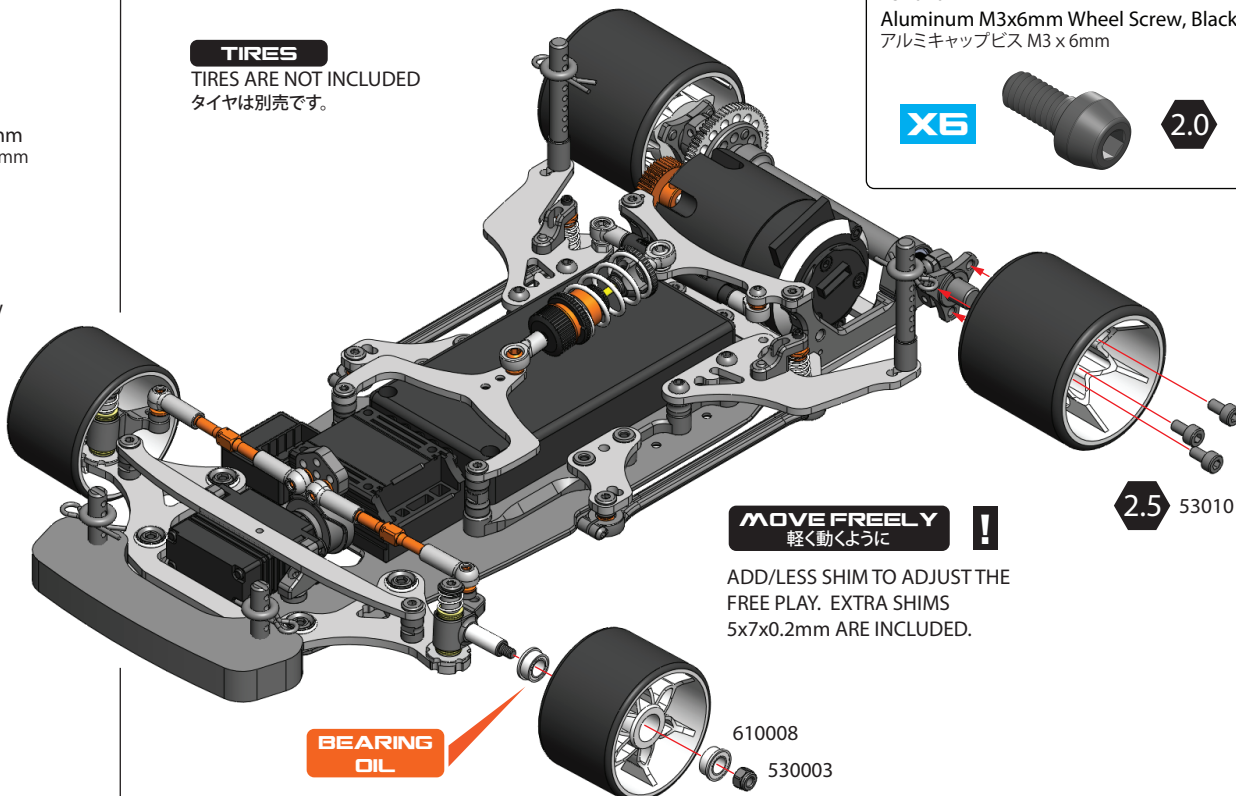
530100 x 4
Front Axle Shim, 5x7x0.2mm
フロントアクスルシム、5x7x0.2mm



530101 x 6
M3x6mm Cap Head Screw
キャップビス M3 x 6mm

29 TIRES INSTALLATION
タイヤの取り付け

TIRES
TIRES ARE NOT INCLUDED
タイヤは別売です。



OPTION

#510102
Aluminum M3x6mm Wheel Screw, Black
アルミキャップビス M3 x 6mm

X6



2.0

MOVE FREELY
軽く動くように



ADD/LESS SHIM TO ADJUST THE FREE PLAY. EXTRA SHIMS 5x7x0.2mm ARE INCLUDED.

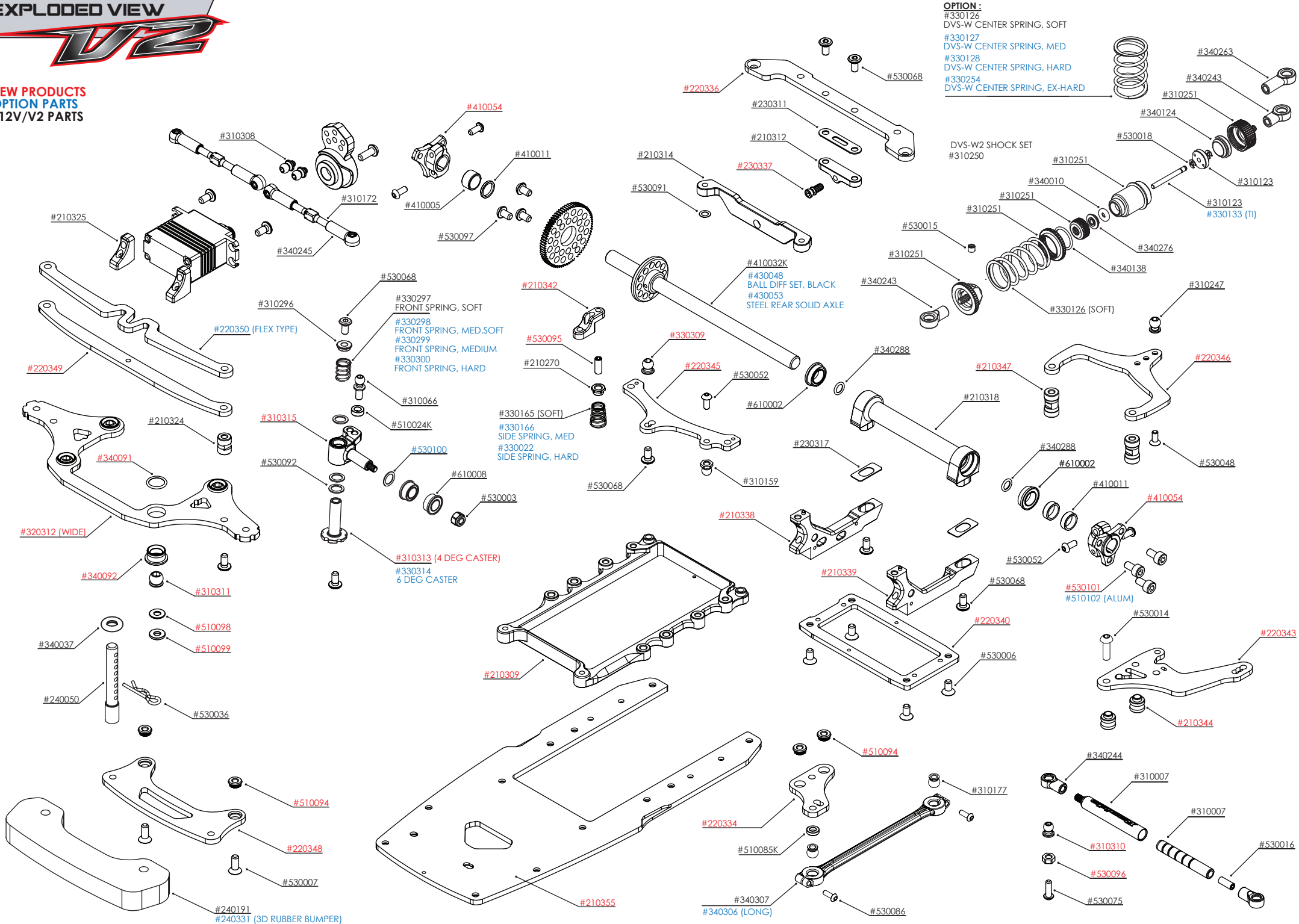
2.5 530101

BEARING OIL

610008
530003

EXPLODED VIEW V2

NEW PRODUCTS OPTION PARTS P12V/V2 PARTS



- OPTION :**
- #330126 DVS-W CENTER SPRING, SOFT
 - #330127 DVS-W CENTER SPRING, MED
 - #330128 DVS-W CENTER SPRING, HARD
 - #330254 DVS-W CENTER SPRING, EX-HARD

- DVS-W2 SHOCK SET**
#310250
- #310251
 - #340010
 - #310251
 - #310251
 - #340124
 - #530018
 - #310123
 - #330133 (TI)

- #410032K
- #430048 BALL DIFF SET, BLACK
- #430053 STEEL REAR SOLID AXLE

- #330297 FRONT SPRING, SOFT
- #330298 FRONT SPRING, MED.SOFT
- #330299 FRONT SPRING, MEDIUM
- #330300 FRONT SPRING, HARD

- #330165 (SOFT)
- #330166 SIDE SPRING, MED
- #330022 SIDE SPRING, HARD

- #310313 (4 DEG CASTER)
- #330314 6 DEG CASTER

- #530101
- #510102 (ALUM)

- #240191
- #240331 (3D RUBBER BUMPER)

- #340307
- #340306 (LONG)

- #310310
- #530096
- #530075
- #310007
- #310007
- #530016

ROCHER

www.rocherc.com

**DESIGN
INNOVATION
TECHNOLOGY
PERFORMANCE**